

(19)日本国特許庁 (J P)

(12) 公開特許公報 (A)

(11)特許出願公開番号

特開2003 - 10112

(P2003 - 10112A)

(43)公開日 平成15年1月14日 (2003.1.14)

(51) Int. Cl ⁷	識別記号	F I	テ-マコード (参考)
A 6 1 B 1/04	372	A 6 1 B 1/04	2 H 0 4 0
G 0 2 B 23/24		G 0 2 B 23/24	B 4 C 0 6 1
G 0 6 T 1/00	400	G 0 6 T 1/00	B 5 B 0 4 7

審査請求 未請求 請求項の数 3 O L (全 10数)

(21)出願番号 特願2001 - 196586(P2001 - 196586)

(22)出願日 平成13年6月28日 (2001.6.28)

(71)出願人 000000376

オリンパス光学工業株式会社
東京都渋谷区幡ヶ谷2丁目43番2号

(72)発明者 水野 均

東京都渋谷区幡ヶ谷2丁目43番2号 オリン
パス光学工業株式会社内

(72)発明者 亀谷 尊之

東京都渋谷区幡ヶ谷2丁目43番2号 オリン
パス光学工業株式会社内

(74)代理人 100058479

弁理士 鈴江 武彦 (外 4 名)

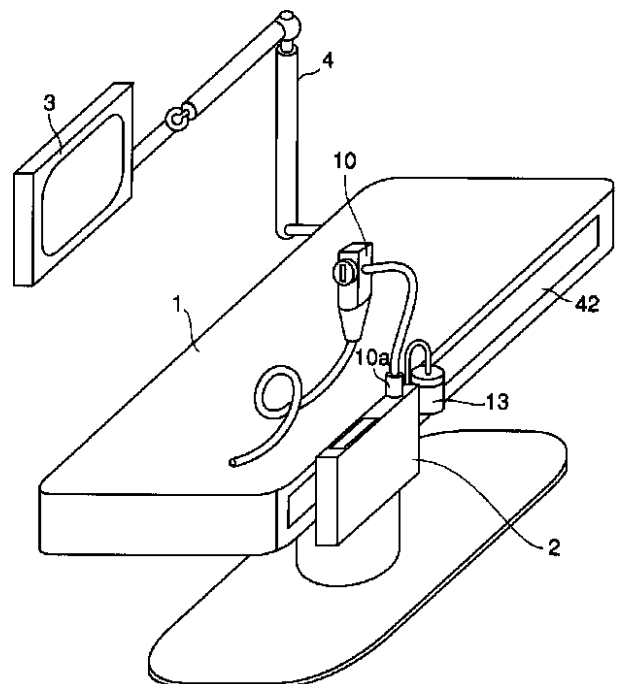
最終頁に続く

(54)【発明の名称】 内視鏡システム

(57)【要約】

【課題】本発明の目的とするところは、無線で通信が可能な機能を構築して在宅医療や災害現場等、機器やスタッフが不十分な状況でも簡便に充分な医療行為を提供できる内視鏡システムを提供することにある。

【解決手段】本発明は、体内に挿入される挿入部の先端部分に撮像素子が配置され、他端が体外に位置する電子式内視鏡10と、上記撮像素子で得られた画像信号を処理する信号処理部32を備えた内視鏡システムにおいて、体外に設置され、無線でネットワーク環境とデータの送受信が可能なデータ送受信部26を設けた。



【特許請求の範囲】

【請求項 1】 体内に挿入される挿入部の先端部分に撮像素子を配置し、他端が体外に位置する電子式内視鏡と、上記撮像素子で得られた画像信号を処理する信号処理部とを備えた内視鏡システムにおいて、体外に設置され、無線でネットワーク環境とデータの送受信が可能なデータ送受信部を設けたことを特徴とする内視鏡システム。

【請求項 2】 体内に挿入される挿入部が柔軟に変形可能であり、その先端部に撮像素子が配置され、体外に位置する部分に術者が把持するための把持部を有した電子式内視鏡と、上記内視鏡の把持部に配置され、照明光を体内に出力するための光源部と、上記撮像素子で得られた画像信号を処理する信号処理部と、上記信号処理部で生成された画像データを無線でモニター部に送信可能な画像送信部とを備えたコントロールユニットとを備えたことを特徴とする内視鏡システム。

【請求項 3】 体内に挿入される挿入部の先端部分に撮像素子を配置した電子式内視鏡と、上記撮像素子で得られた画像信号を処理する信号処理部と、上記信号処理部で生成された画像データを含むデータを、ネットワーク環境と無線でデータの送受信が可能なデータ送受信部とを設けたプロセッサユニットとを備え、上記プロセッサユニットは被技者用ベッドの側辺部に設置可能であることを特徴とする内視鏡システム。

【発明の詳細な説明】

【0001】

【発明の属する技術分野】本発明は、電子式内視鏡の使用環境をシステム化した内視鏡システムに関する。

【0002】

【従来の技術】従来の内視鏡システムにあっては光源装置やビデオプロセッサおよびモニタ等の周辺機器が内視鏡室内に設置されており、周辺機器を設置した内視鏡検査室において内視鏡を使用して診断や手術を行なうようにしていた。このように従来での内視鏡検査は機器やスタッフを十分に備えた医療施設において行なわれるべきものとされてきた。

【0003】しかし、在宅医療、出張による集団検診、離島での診察、災害救助、小さな個人医院等においては、大病院と同じ精度で、内視鏡による処置や診断を行なうことは一般に困難である。また、災害救助においては現場へ移動中の医師に検査結果が予め分かっていたら、現場に到着すると同時に適切な処置が行なえる。

【0004】

【発明が解決しようとする課題】本発明は上記課題に着目してなされたものであり、その目的とするところは、無線で通信が可能な機能を構築して在宅医療や災害現場

等、機器やスタッフが不十分な状況でも簡便に十分な医療行為を提供できる内視鏡システムを提供することにある。

【0005】

【課題を解決するための手段】請求項 1 に係る発明は、体内に挿入される挿入部の先端部分に撮像素子を配置し、他端が体外に位置する電子式内視鏡と、上記撮像素子で得られた画像信号を処理する信号処理部とを備えた内視鏡システムにおいて、体外に設置され、無線でネットワーク環境とデータの送受信が可能なデータ送受信部を設けたことを特徴とする内視鏡システムである。

【0006】請求項 2 に係る発明は、体内に挿入される挿入部が柔軟に変形可能であり、その先端部に撮像素子が配置され、体外に位置する部分に術者が把持するための把持部を有した電子式内視鏡と、上記内視鏡の把持部に配置され、照明光を体内に出力するための光源部と、上記撮像素子で得られた画像信号を処理する信号処理部と、上記信号処理部で生成された画像データを無線でモニター部に送信可能な画像送信部とを備えたコントロールユニットとを備えたことを特徴とする内視鏡システムである。

【0007】請求項 3 に係る発明は、体内に挿入される挿入部の先端部分に撮像素子を配置した電子式内視鏡と、上記撮像素子で得られた画像信号を処理する信号処理部と、上記信号処理部で生成された画像データを含むデータを、ネットワーク環境と無線でデータの送受信が可能なデータ送受信部とを設けたプロセッサユニットとを備え、上記プロセッサユニットは被技者用ベッドの側辺部に設置可能であることを特徴とする内視鏡システムである。

【0008】

【発明の実施の形態】(第 1 の実施形態) 図 1 乃至図 11 を参照して本発明の第 1 の実施形態としてベッドサイドに構築した内視鏡システムについて説明する。

【0009】図 1 中、符号 1 は患者用ベッドであり、このベッド 1 の側辺部には内視鏡用プロセッサユニット 2 が設置されている。この内視鏡用プロセッサユニット 2 は携帯が可能なものであり、使用するベッド 1 等の周辺に設置できるようになっている。ここではベッド 1 の側枠に対して後述する支持機構を用いて着脱自在に取り付けるようになっている。また、ベッド 1 の他方のサイド部には CRT 等のモニター 3 が支持アーム 4 を介してベッド 1 の側枠に対して着脱自在に取り付けられている。

【0010】上記プロセッサユニット 2 は図 4 に示すように扁平な箱型の外ケース 5 を有してなり、外ケース 5 内には各種の機能部品が組み込まれている。図 4 に示すように、外ケース 5 の厚い厚さ方向の一側面には内視鏡接続部 6 と操作パネル部 7、さらに操作パネル部 7 に隣接してメモリーカード出入口 8 および C D - R (オプ

ションでCD-RW) 出入口9が設けられている。内視鏡接続部6には内視鏡10のコネクター10aが接続される。

【0011】外ケース5の薄い厚さ方向の一側面には複数のテーブル載置用脚11が設けられている。外ケース5の厚い厚さ方向の他の側面には取手12が設けられている。また、図6に示すように、取手12を設けた側面に対向する反対側の側面には図7に示す送水タンク13に係着するフック14が取り付けられている。フック14は摘み15により外ケース5に回転自在に支持され、摘み15を緩めることにより、フック14を回転して係着溝部14aの向きを変更できるようになっている。

【0012】図6は脚11を利用してプロセッサユニット2をテーブル上面に載置した状態を示しており、このとき、送水タンク13は係止金具16を上記フック14の係着溝部14aに差し込んで正規の向きに設置される。プロセッサユニット2をベッドサイドに設置するときはフック14を90°回転すれば、フック14の係着溝部14aに送水タンク13の係止金具16を差し込み、正規の向きに設置できるようになっている。

【0013】一方、プロセッサユニット2内には図2に示すように、ポンプ部21、光源部22、画像処理部23、信号記憶部24、画像送信部25、データ送受信部26およびこれらをコントロールする制御部27が収容されている。制御部27には上記操作パネル部7のキーボードを命令入力装置28とし、または図示しない別付けのキーボード等により各種の命令が入力されるようになっている。

【0014】また、プロセッサユニット2には複数の各種出力端子29が設けられている。この出力端子29としては、iLINK端子29a、USB(2.0)端子29b、ビデオ出力端子29cがあり、これを用いての有線接続も可能なものである。

【0015】ポンプ部21は内視鏡接続部6に接続した内視鏡10のコネクター10aを介して送水タンク13に接続される。送水タンク13内が加圧されると、内視鏡10の図示しない送水チャンネルに向けて送水する。また、内視鏡に設けられた図示しないスイッチにより、送気と送水の機能を選択可能である。光源部22は内視鏡接続部6に接続した内視鏡10の図示しないライトガイドに照明光を供給する。画像処理部23は内視鏡10の挿入部先端に設けた図示しない撮像素子で得た信号を処理して画像信号に変換する。この画像信号は信号記憶部24に記憶できると共に画像送信部25を経てCRT等のモニター3に無線で送信され、そのモニター3に画像を表示することもできる。また、画像処理部23で変換された画像信号はデータ送受信部26を経て無線でラン・インターネット環境に送信することができるようになっている。この無線での送信には内視鏡システムと院内のパソコンの間での無線通信、例えばブル

ートゥース(Bluetooth)に準拠したものを利用することができる。尚、ブルートゥースは、通常、無免許で使える周波数帯を使用して様々な機器を無線で接続し、双方向の通信を行なうための規格である。

【0016】また、プロセッサユニット2における画像処理部23と信号記憶部24は信号処理部32を構築しており、信号記憶部24は上述したメモリーカード出入口8やCD-R(CD-RW)出入口9により挿入された記憶媒体を利用することもできる。

【0017】ベッド1のサイド部にはプロセッサユニット2をスライド自在に支持する支持機構が設けられている。この支持機構は次のように構成されている。図8に示すように、ベッド1のサイド部には起立片41を先端に設けたガイド42がベッドサイド長手方向に沿って長く配設されている。また、プロセッサユニット2の外ケース5のテーブル載置用脚11を設けた外側面には横断面形状がクランク状の支持枠51が設けられている。図10及び図11に示すように、この支持枠51の上端部51aが外ケース5の外面に接合して取着され、支持枠51の中間部51bがガイド42の起立片41の上端に載り、支持枠51の下端部51cがガイド42の起立片41の内側面に向き合うように嵌め込まれる。

【0018】図9に示すように、支持枠51には横断面形状が逆L字状の板材からなる固定具52を備える。また、固定具52の上端部51aを貫通する締付けねじ53が設けられ、この締付けねじ53はその先端ねじ部を支持枠51の中間部51bのねじ孔51dにねじ込むことができるようになっている。支持枠51の下端部51cにはスライド方向に沿って並んで配置された複数の孔54が形成されている。また、固定具52の下端部51cには複数の孔54の配列方向に沿って細長い溝55が形成されている。固定具52の各孔54にはボール56が嵌め込まれている。また、ボール56は固定具52の溝55にも嵌め込まれる。さらに、支持枠51の中間部51bと固定具52の上端部51aにはバネ等の弾性部材57が介挿されている。そして、固定具52は弾性部材57の弾性復元力で上側に向けて付勢されている。

【0019】しかして、図10に示すように、締付けねじ53を緩めれば、固定具52は弾性部材57の弾性復元力で上方へ持ち上がり、ボール56は固定具52の溝55の中央の最も深い所に位置して嵌め込まれるため、ボール56はガイド42の起立片41の裏面を押さない緩い状態にある。このとき、支持枠51はプロセッサユニット2と共にガイド42の起立片41に沿って移動できる状態にある。

【0020】また、図11に示すように、締付けねじ53を締め付ければ、固定具52は弾性部材57の弾性復元力に抗して下がり、ボール56が固定具52の溝55の中央からずれるため、その溝55のくさび作用によってボール56をガイド42の起立片41の裏面に押し付

け、支持枠51はガイド42の起立片41に固定され、プロセッサユニット2はその位置に固定される。よって、プロセッサユニット2はガイド42に沿って移動が可能であると共にその移動させた位置に固定することができるようになっている。

【0021】次に、上記内視鏡システムを病院の内視鏡室に設置した場合のネットワークの概念を説明する。この一例を図3に示す。病院1～3は比較的大きな病院を指す。このような比較的大きな病院1～3では院内においてネットワークが構築されている。また、病院4は比較的小さな個人病院を指す。このような比較的小さな病院4では院内においてネットワークが構築されていないのが普通である。

【0022】病院内の内視鏡室で得られた画像情報は無線で特定のパソコン(PC)に送られる。送り先が医師であれば、医師は画像診断を行い、見解や処置内容を内視鏡室の術者に指示する返信を行なう。診断の際にはデータベース上にある過去の事例などを参照することもある。また、プロバイダーなどを中継して、他の病院に画像を転送したりあるいは地の病院のデータベースを参照したりすることもできる。

【0023】比較的小さな個人病院4の処置室に本内視鏡システムを設置した場合では画像を大病院1～3に送り、判断を仰いだりする。これによって、大病院と同等の精度での診断や処置が可能になる。

【0024】また、患者の搬送先の病院に事前に画像などを送り、受け入れ可能かどうか(搬送先の病院で治療可能かどうか)を確認することもできる。

【0025】さらに、上記内視鏡システムを在宅医療、集団検診、離島、災害救助など、遠隔地において使用する場合にはその画像を、中継局を経て、大病院に送り、判断を仰ぐことができる。また、中継局を経て、災害救助の現場に移動中の医師の携帯パソコン等や、患者の搬送先の病院に、状況を送信しておくことで、搬送先の病院に到着と同時に適切な処置が行える状況を準備しておくことができる。

【0026】本実施形態の内視鏡システムは無線通信機能を有しており、パソコンやインターネットを介して、診断が可能な施設(院内を含む)に観察画像を送信し、診断結果/処置内容等の指示を返信してもらうことができる。

【0027】内視鏡システムと院内のパソコンの間の通信にはBluetooth技術等を利用して無線による双方向の通信を行なうことができる。また、プロセッサユニット2にはiLINK端子29a、USB端子29b、ビデオ出力端子29c等の複数の端子が設けられており、これらの端子29を利用して有線接続も可能である。

【0028】開業医から大病院までをネットワークでつなげるにより開業医であっても大病院と同等の医療

行為を提供できる。

【0029】さらに、内視鏡システムをベッドサイドに構築し、光源および画像プロセッサを有するプロセッサユニット2は患者用ベッド1の側面に移動自在に設置したから、観察部位等に応じて、ベッド1に沿ってプロセッサユニット2を水平に移動し、最適な部位に設置することができる。

【0030】また、プロセッサユニット2には物理的に取り出し可能な情報記録媒体に情報を書き込むための装置が組み込まれているため、情報を取り出したり書き込んだりすることが容易である。

【0031】(第2の実施形態)図12乃至図17を参照して本発明の第2の実施形態としてベッドサイドに構築した内視鏡システムについて説明する。本実施形態では患者用ベッド1の側枠に対して内視鏡用プロセッサユニット2を着脱自在に取り付ける他の形式の支持機構の例である。

【0032】上記第1の実施形態での支持機構ではそのガイド42が全長にわたり患者用ベッド1の側面から突き出していたが、本実施形態ではベッド1のサイド壁部に凹部71を形成することにより、その凹部71内に、スライドレール72を収納配置するようにしたものである。凹部71はベッド1のサイドに沿って水平に伸びて形成されている。スライドレール72の固定レール72aは凹部71の奥壁に固定され、スライドレール72の可動レール72bはその固定レール72aに沿って水平に移動できるようになっている。

【0033】スライドレール72の可動レール72bには支持枠73が取り付けられている。図14に示すように、支持枠73は横断面形状がクランク状の部材によって形成されており、この支持枠73の下端部73aは上記可動レール72bにねじ止め固定されている。支持枠73の上端部73bには幅狭に係止部73cが形成されている。図15に示すように、支持枠73の係止部73cにはプロセッサユニット2の外ケース5に設けられたフック74が差し込み係止するようになっている。これによりプロセッサユニット2は支持機構の支持枠73に支持することができる。

【0034】支持枠73の水平な中間部73dの上面にはスライド式固定用ブロック76が載置され、固定用ブロック76には2本のガイド杆77が貫通し、固定用ブロック76は2本のガイド杆77によってガイドされる。2本のガイド杆77は支持枠73の下端部73aに取付固定した支持片78に一端をねじ止め固定し、他端を支持枠73の上端部73bを貫通してナット79によって固定されている。

【0035】固定用ブロック76は水平に移動自在であって上記支持枠73の上端部73bに対して接離自在である。支持片78と固定用ブロック76の間の領域においてのガイド杆77の外周にはコイルばね80が巻装さ

れ、このコイルばね80はその弾性復元力によって固定用ブロック76を支持棒73の上端部73bの裏面に向けて押し付けるようにしている(図16を参照)。

【0036】固定用ブロック76と支持棒73の上端部73bの間には楔部材81が介在するように設けられている。楔部材81には支持棒73の水平な中間部73dにねじ込んで立設した締付けねじ82が貫通しており、この締付けねじ82をねじ込み、楔部材81を押し下げることにより、その楔作用によって固定用ブロック76を後退させることができる。図17に示すように、楔部材81により固定用ブロック76を後退させると、固定用ブロック76は患者用ベッド1の側面に当たりその位置で支持棒73の位置を固定する。すなわち支持機構は支持棒73によって支持するプロセッサユニット2を移動させることができるが、移動させた任意位置において固定することができる。

【0037】本実施形態では、プロセッサユニット2を支持する支持棒73のみが、ベッド1のサイド部から突き出すものの、この支持棒73を支持するスライドレール72の部分は全体が凹部71内に收容配置されているため、長いスライドレール72が作業などの邪魔にならない。

【0038】(第3の実施形態)図18乃至図24を参照して本発明の第3の実施形態としてハンドヘルド式に構築した内視鏡システムについて説明する。

【0039】図18に示すように、本内視鏡システムの内視鏡100は体腔内に挿入される挿入部101の先端に撮像素子102が配置され、この撮像素子102によって体腔内を撮像する。挿入部101内にはライトガイド103が配置され、このライトガイド103を通じて供給された照明光を挿入部101が挿入された体腔内に出力して視野内を照明するようになっている。

【0040】内視鏡100の把持部(操作部)105にはコントロールユニット106が着脱自在に取り付けられる。コントロールユニット106の外ケース107内にはLED等による光源111、CCD駆動部112、信号処理部(画像処理部)113、信号記憶部114、画像送信部115、データ送受信部116およびこれらをコントロールする制御部(図示せず)が收容されている。尚、光源111は挿入部101の先端部に例えばLEDを配置するようにしてもよい。

【0041】また、外ケース107にはバッテリー117が着脱自在に装着される。また、外ケース107は内視鏡100の把持部105に接続されるが、両者には電気的接続を行なうためのコネクタ118, 119が設けられている。

【0042】図19で示すように、内視鏡100の把持部105にはアングルノブ123や処置具挿入口124などが設けられている。

【0043】信号処理部(画像処理部)113は内視鏡

100の挿入部先端に設けた撮像素子102で得た信号を処理して画像信号に変換する。この画像信号は信号記憶部114に記憶することができると共に画像送信部115を経てCRT等のモニターに無線で送信し、そのモニターに表示するようにする。また、信号処理部113で変換された画像信号はデータ送受信部116を経て無線でラン・インターネット環境に送信することができる。これらの通信は例えばBluetooth(h)に準拠して行なうことができる。

【0044】また、外ケース107には有線用の出力端子が設けられている。この出力端子としては、LINK端子117a、USB端子117b、ビデオ出力端子117cが設けられている。

【0045】信号記憶部114は外ケース107にメモリーカード120の出入口121やCD-R(CD-RW)出入口を設けてこれにより挿入された記憶媒体を利用することもできる。

【0046】本内視鏡システムのモニターとしては第1の実施形態と同様にベッドサイド等の他の部位に設置する方式に限らず、コントロールユニット106の外ケース107に取り付けるものでもよい。この場合、モニターの取付け方式としては外ケース107にビルトイン方式でもセパレート方式でもよい。

【0047】また、エアータンクまたはエア供給ユニットをコントロールユニット106の外ケース107に取り付けるようにしてもよい。この場合にもビルトイン方式でもセパレート方式でもよい。さらにはコントロールユニット106に対し、ケーブルを介してエア・ウォーター供給ユニットを接続するようにしてもよい。もっとも、このエア・ウォーター供給ユニットを内視鏡100の把持部105に接続するようにしてもよい。

【0048】上記外ケース107にはバッテリー接続用コネクタ132が設けられており、このコネクタ132に対してバッテリー117が接続される。このバッテリー117は図21乃至図23に示すようにケース131内に2列に複数の電池130を並べ、列の間には絶縁板133を介在させて配置する。また、各電池130は電気的に直列に接続されるように配置されている。各電池130の間または終端には金属板134が配置されている。絶縁板133及び金属板134はケース131の内壁に形成した溝135に端縁部分が嵌め込まれ、位置決め保持されている。

【0049】各金属板134にはリード線136が接続され、各リード線136はコネクタ137の端子に個々に接続されている。コネクタ137の端子を選べば取り出す電圧の値が変わる。従って、コントロールユニット106の各機能部はそれに適する電圧に合った端子138に接続するコネクタ端子に接続して電力の供給を受けるようにする。

【0050】本内視鏡システムにおいて、光源部や画像

プロセッサを含むコントロールユニット106を内視鏡100の把持部105に取り付けるようにしたからこれらの機能部を内視鏡100に集約できる。一部の機能部は内視鏡100から独立しているが、小型軽量であるため、観察者が携帯できるようになる。

【0051】光源にLEDを使用する場合、そのLEDとしては白色のものでもRGBのものであってもよい。また、送気送水機能は選択式のものでよい。ディスプレイはビルト・インでもセパレート方式でもよい。また、ビデオ出力端子117cを設けてあるので、外部でCRT等に画像を表示することができる。

【0052】尚、本内視鏡システムにおいてはコントロールユニット106を内視鏡100の把持部105に取り付けようとしたが、内視鏡100とは別に内視鏡100の近くに設置し、ケーブルにより内視鏡100に接続するようにしてもよい。また、モニターとしては図24に示すような眼鏡型ディスプレイ(HMD)141であってもよい。

【0053】前述した説明によれば、以下に列挙する事項および以下に列挙した事項のものを任意に組み合わせた事項が得られる。

【0054】(附記1)データの送受信はBluetooth(Bluetooth)に準拠していることを特徴とする請求項1または請求項3に記載の内視鏡システム。

【0055】(附記2)信号処理部は、撮像素子で得られた画像信号を記録する信号記憶部を有し、上記信号記憶部は、上記信号処理部から着脱が可能であることを特徴とする請求項1または請求項3に記載の内視鏡システム。

【0056】(附記3)信号処理部から物理的に着脱可能な記憶媒体は、CD-Rであることを特徴とする附記2に記載の内視鏡システム。

【0057】(附記4)信号処理部から物理的に着脱可能な記憶媒体は、DVD-RWであることを特徴とする附記2に記載の内視鏡システム。

【0058】(附記5)信号処理部から物理的に着脱可能な記憶媒体は、メモリーカードであることを特徴とする附記2に記載の内視鏡システム。

【0059】(附記6)メモリーカードは、セキュリティー機能を有することを特徴とする附記5に記載の内視鏡システム。

【0060】(附記7)信号処理部は、ネットワーク環境に接続され、データを送受信するためのデータ入出力端子を有していることを特徴とする前述した請求項または附記に記載の内視鏡システム。

【0061】(附記8)データを送受信するための上記入出力端子は、iLinkおよびUSBの少なくとも一方に準拠したものであることを特徴とする附記7に記載の内視鏡システム。

【0062】(附記9)信号処理部で生成された画像データ

*ータを無線でモニター部に送信可能な画像送信部とを備えたコントロールユニットは、把持部より着脱可能であることを特徴とする請求項2に記載の内視鏡システム。

【0063】(附記10)内視鏡の光源は、LED光源であることを特徴とする前述した請求項または附記に記載の内視鏡システム。

【0064】(附記11)コントロールユニットは、請求項1および附記2,7のうち少なくともいずれか一つを有することを特徴とする請求項2に記載の内視鏡システム。

【0065】(附記12)プロセッサユニットは、縦長であることを特徴とする請求項3に記載の内視鏡システム。

【0066】(附記13)プロセッサユニットは、ベッドに対して支持機構により水平に移動可能に支持されたことを特徴とする請求項3に記載の内視鏡システム。

【0067】(附記14)プロセッサユニットは、信号処理部を有し、請求項1および附記2,7のうち少なくともいずれか一つを有することを特徴とする請求項3に記載の内視鏡システム。

【0068】

【発明の効果】以上説明したように本発明によれば、無線で通信が可能な機能を構築して在宅医療や災害現場等、機器やスタッフが不十分な状況でも簡便に十分な医療行為を提供できる内視鏡システムを提供することができる。

【図面の簡単な説明】

【図1】本発明の第1の実施形態に係る内視鏡システムの斜視図。

【図2】同じく本発明の第1の実施形態に係る内視鏡システムの内視鏡用プロセッサユニットの概略的説明図。

【図3】上記内視鏡システムを病院の内視鏡室に設置した場合のネットワークの概念図。

【図4】上記内視鏡用プロセッサユニットをテーブル上に設置した状態での外観斜視図。

【図5】同じく上記内視鏡用プロセッサユニットの一部の外観斜視図。

【図6】同じく上記内視鏡用プロセッサユニットの一部の外観斜視図。

【図7】同じく上記内視鏡用プロセッサユニットに接続する送水タンクの斜視図。

【図8】上記内視鏡用プロセッサユニットをベッドサイドに取り付けた状態の平面図。

【図9】上記内視鏡用プロセッサユニットをベッドサイドに取り付ける支持機構を展開した斜視図。

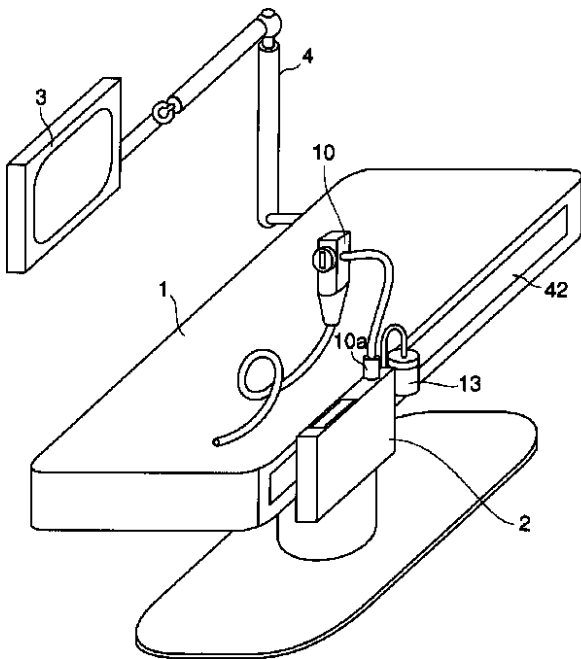
【図10】プロセッサユニットをスライド自在に支持する支持機構の移動可能時の縦断面図。

【図11】プロセッサユニットをスライド自在に支持する支持機構の固定時の縦断面図。

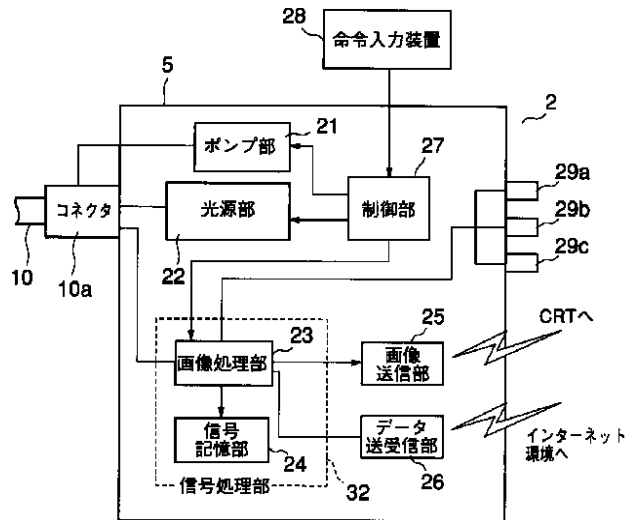
- 【図12】本発明の第1の実施形態に係るプロセッサユニットをベッドに支持する状態の平面図。
- 【図13】同じくそのプロセッサユニット支持機構のスライドレールの正面図。
- 【図14】同じくそのプロセッサユニット支持機構の展開斜視図。
- 【図15】同じくそのプロセッサユニット支持機構の一部の展開斜視図。
- 【図16】同じくそのプロセッサユニット支持機構のプロセッサユニット移動可能時の縦断面図。
- 【図17】同じくそのプロセッサユニット支持機構のプロセッサユニット固定時の縦断面図。
- 【図18】本発明の第3の実施形態としてハンドヘルド式に構築した内視鏡システムの概略的な説明図。
- 【図19】同じく本発明の第3の実施形態の内視鏡システムにおけるコントロールユニットの斜視図。
- 【図20】同じく本発明の第3の実施形態の内視鏡システムにおける内視鏡とコントロールユニットの斜視図。
- 【図21】同じく本発明の第3の実施形態の内視鏡システムにおけるバッテリーの内部構成を示す説明図。
- 【図22】同じく本発明の第3の実施形態の内視鏡システムにおけるバッテリーの内部構成を示す説明図。
- 【図23】同じく本発明の第3の実施形態の内視鏡システムにおけるバッテリーの外ケースの斜視図。
- 【図24】眼鏡型ディスプレイの斜視図。

- *【符号の説明】
- 1...患者用ベッド
- 2...内視鏡用プロセッサユニット
- 3...モニター
- 6...内視鏡接続部
- 7...操作パネル部
- 8...メモリーカード出入口
- 9...出入口
- 10...内視鏡
- 10 a...コネクター
- 11...テーブル載置用脚
- 13...送水タンク
- 21...ポンプ部
- 22...光源部
- 23...画像処理部
- 24...信号記憶部
- 25...画像送信部
- 26...データ送受信部
- 27...制御部
- 28...命令入力装置
- 29...出力端子
- 29 a...i L I N K 端子
- 29 b...U S B 端子
- 29 c...ビデオ出力端子
- 32...信号処理部

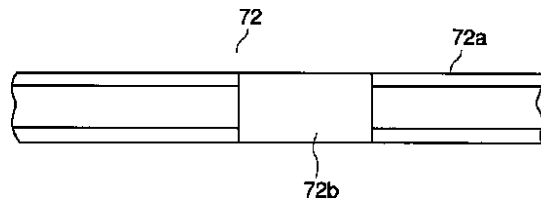
【図1】



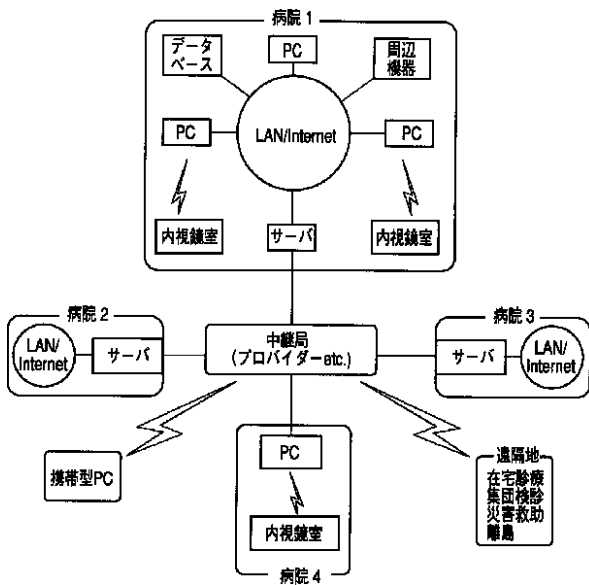
【図2】



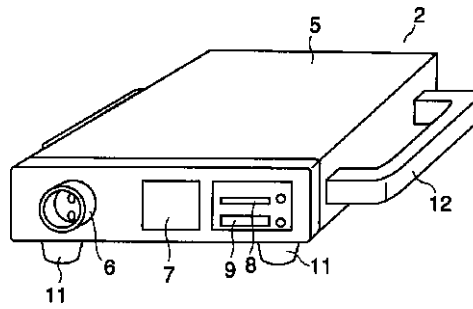
【図13】



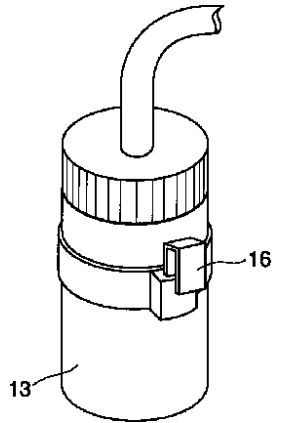
【図3】



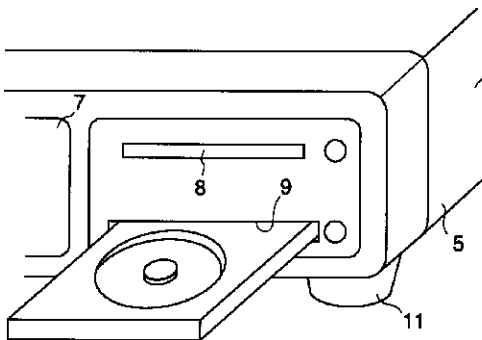
【図4】



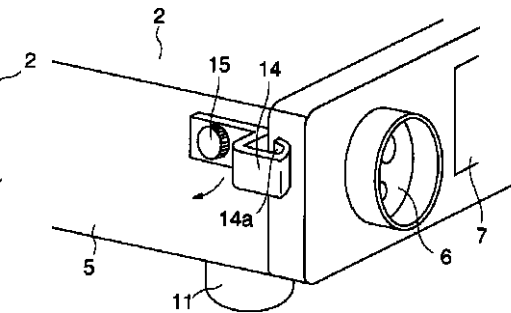
【図7】



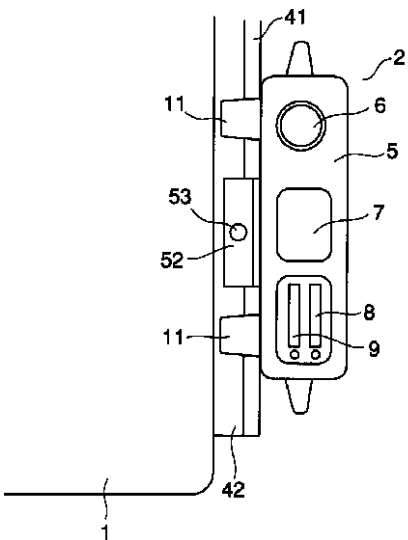
【図5】



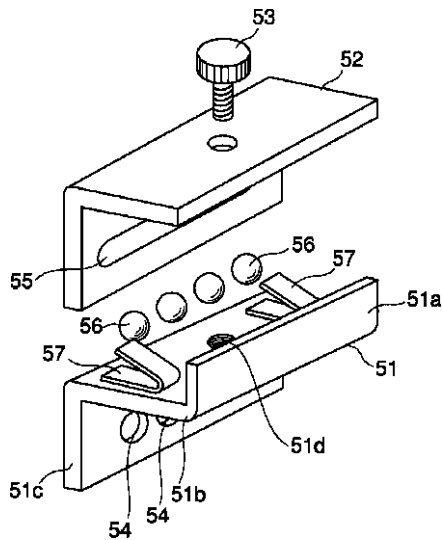
【図6】



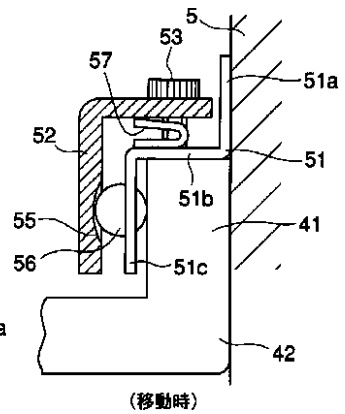
【図8】



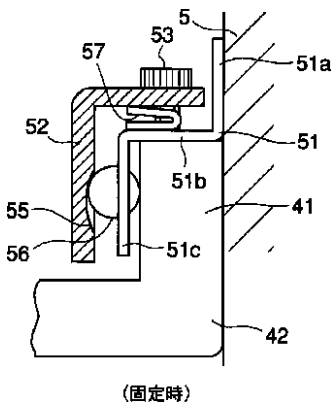
【図9】



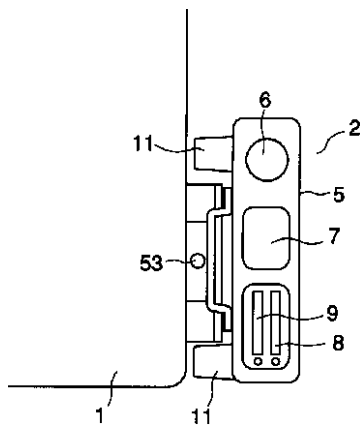
【図10】



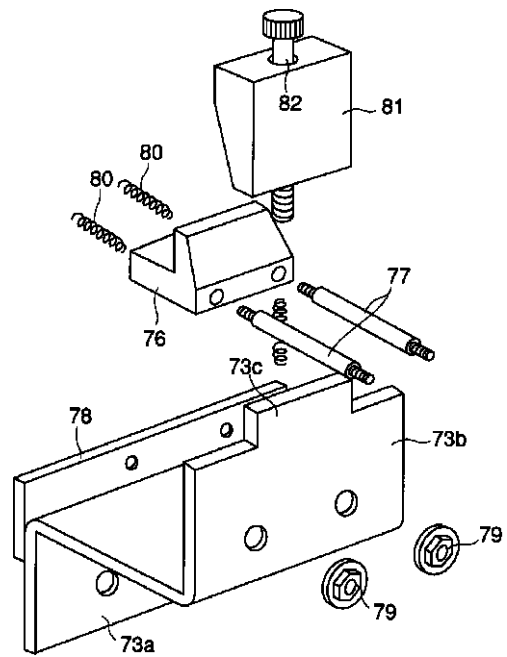
【図11】



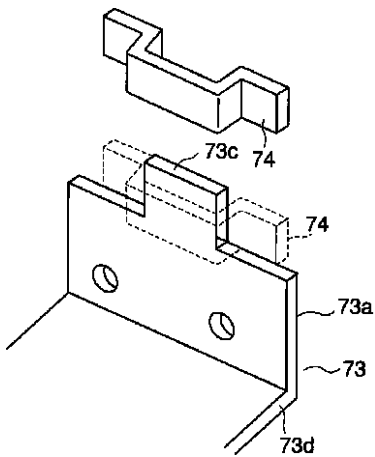
【図12】



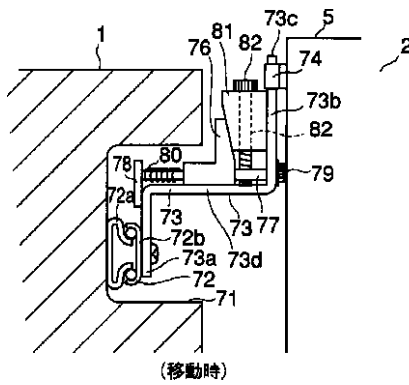
【図14】



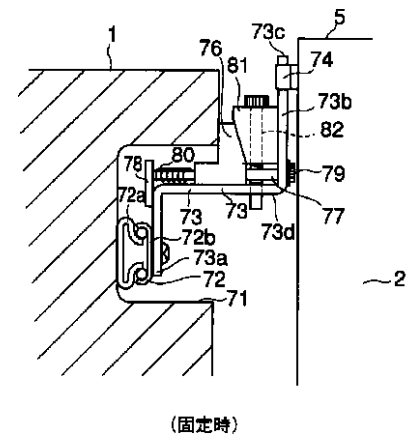
【図15】



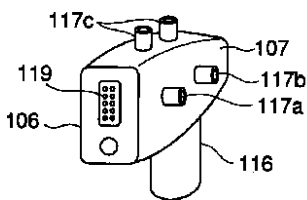
【図16】



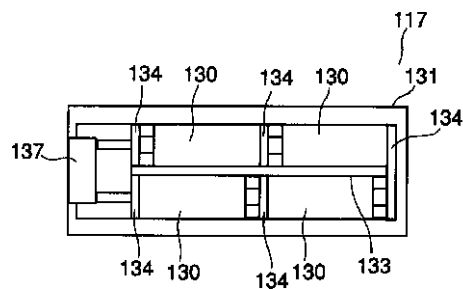
【図17】



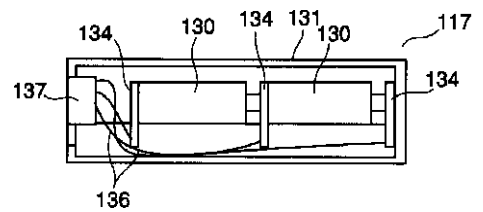
【図19】



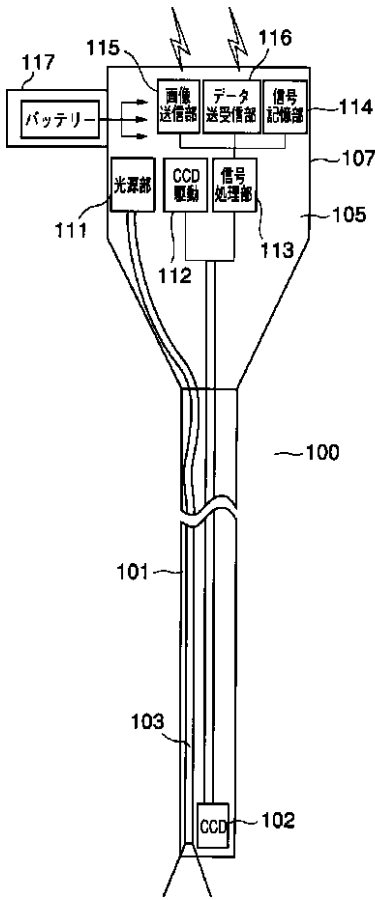
【図21】



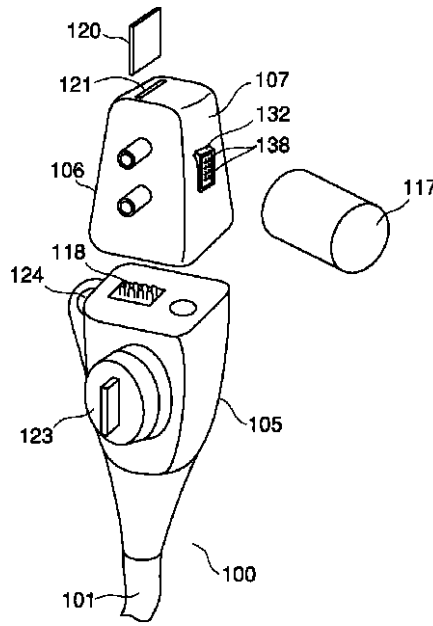
【図22】



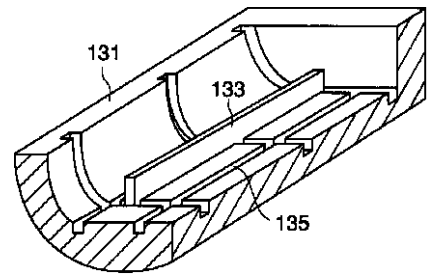
【図18】



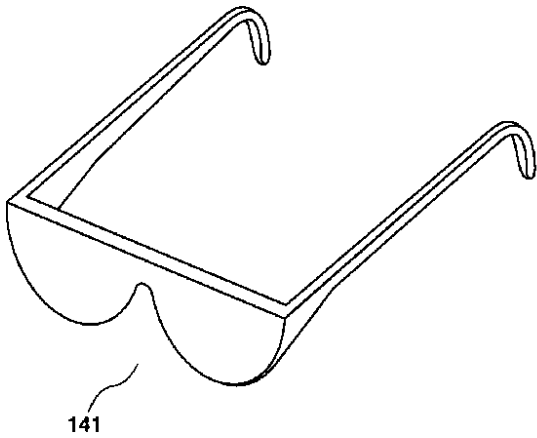
【図20】



【図23】



【図24】



フロントページの続き

Fターム(参考) 2H040 GA02 GA10
 4C061 CC06 LL02 UU06 UU08
 5B047 AA17 BA03 BB04 BC01

专利名称(译)	<无法获取翻译>		
公开(公告)号	JP2003010112A5	公开(公告)日	2008-06-26
申请号	JP2001196586	申请日	2001-06-28
[标]申请(专利权)人(译)	奥林巴斯株式会社		
申请(专利权)人(译)	オリンパス光学工業株式会社		
[标]发明人	水野均 亀谷尊之		
发明人	水野 均 亀谷 尊之		
IPC分类号	A61B1/04 G02B23/24 G06T1/00		
CPC分类号	A61B1/05 A61B1/00016 A61B1/12 A61B5/0002		
FI分类号	A61B1/04.372 G02B23/24.B G06T1/00.400.B		
F-TERM分类号	2H040/GA02 2H040/GA10 4C061/CC06 4C061/LL02 4C061/UU06 4C061/UU08 5B047/AA17 5B047/BA03 5B047/BB04 5B047/BC01 4C161/CC06 4C161/LL02 4C161/UU06 4C161/UU08		
其他公开文献	JP2003010112A		

摘要(译)

要解决的问题：通过构建能够通过无线电传输进行通信的功能，提供一种内窥镜系统，即使在家庭医疗和灾害现场的装置和物品的不充分状态下也能够容易地提供足够的医疗行为。解决方案：该内窥镜系统设置有电子内窥镜10，该电子内窥镜10在插入到主体中的插入部分的尖端部分中设置有成像元件，并且具有位于主体外部的另一端，以及用于处理图像的信号处理部分32由成像元件获得的信号，并且设置有布置在主体外部的数据发送和接收部分26，并且能够通过无线电传输与网络环境发送和接收数据。